

Drop-in units

Drop-in hete lucht bain-marie, enkele bak 6/1GN

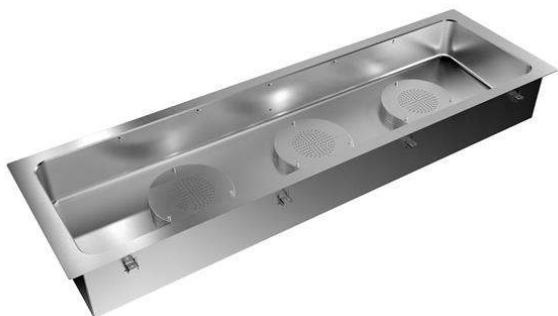
ARTIKEL _____

MODEL _____

NAAM _____

SIS _____

AIA _____



341013 (D03H6)

Bain-marie 6/1-150 GN,
enkele bak, hete lucht

Omschrijving

Product Nr.

Drop-in hete lucht bain-marie van 1930x510x205 mm voor 6x 1/1-150 GN container. Voor inbouw in een door derden te leveren buffetunit. Bain-marie met omranding en omkasting van roestvrijstaal AISI304. De naadloos ingelaste bain-marie met afgeronde hoeken en rondom geïsoleerd. De drie ventilatoren met ringvormige verwarmingselementen in de bain-marie bodem zorgen voor een constante hete luchtstroom onder de GN containers, voor een egale temperatuur verdeling. Temperatuur instelling van 75°C tot 85°C. Oververhitting beveiliging. Inbouw bedieningspaneel met digitaal display en tiptoetsen voor temperatuur instelling. Verbindingskabel tussen het bedieningspaneel en de bain-marie. Water afvoer opening in de bak. Elektra aansluitkabel zonder stekker.

Goedkeuring

Uitvoering

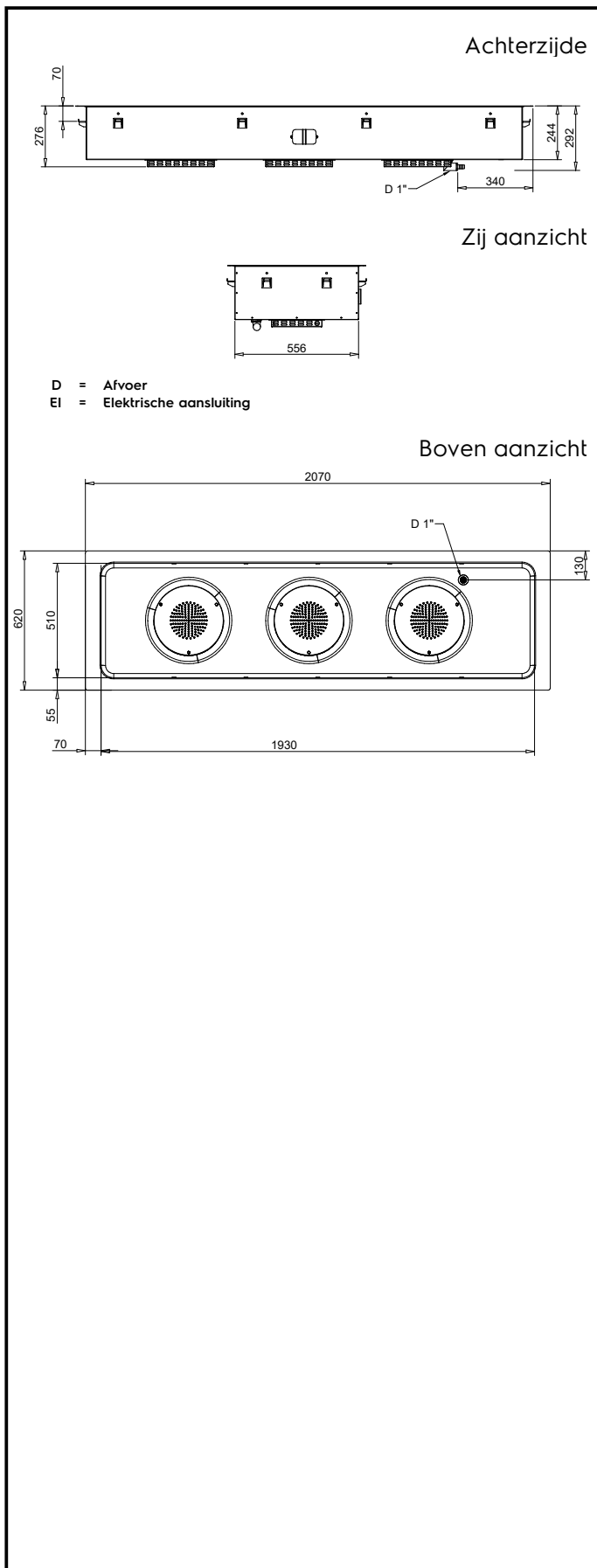
- Elektronische beveiliging tegen oververhitting.
- Voor presentatie van het voedsel in gastronorm containers.
- Nauwkeurige temperatuur instelling op 0,1°C.
- Standaard geleverd met een digitaal geregelde thermostaat die in overeenstemming is met HACCP normen en met visuele alarmeringen voor te hoge of te lage temperaturen.
- Het is mogelijk om een van de GN's om te zetten in een soep dispenser, met de beschikbare accessoire.
- De bak is uitgevoerd met afgeronde hoeken en een 1/2" afvoerpijp met afvoersluiters.
- Geschikt voor 1/1GN containers met een maximale diepte van 150 mm.
- Een constante stroom van hete lucht circuleert langs de gastronorm containers en zorgt daardoor voor de juiste temperatuur van het voedsel. Een gelijkmatige temperatuur en een snelle opwarmtijd worden gegarandeerd dankzij de heavy-duty verwarmingselementen en de krachtige radiaal ventilatoren. Cilindrische roestvrijstalen lucht verdelers zorgen voor een constante lucht circulatie.
- Omdat er geen water nodig is voor verwarming van de bak is het systeem makkelijk in gebruik en onderhoud, er is geen kalkvorming.
- Een water aansluiting is niet nodig, dus minder installatie werkzaamheden en onderhoud.
- CB en CE gecertificeerd door een onafhankelijke organisatie.
- Ontworpen voor vlakke inbouw voor makkelijke reiniging en voor opstellingen met een modern design.
- Drop-in units voor 1, 2, 3, 4, 5 en 6 GN zijn leverbaar.
- Voedsel geplaatst met de juiste temperatuur behoudt zijn kern temperatuur overeenkomstig de Afnor standaard.

Constructie

- IPX4 water protectie.
- Elektronische controle met digitaal temperatuur display.
- De bak van roestvrijstaal AISI304 is uitgevoerd met afgeronde hoeken voor makkelijk schoonmaken. De bak is uitgevoerd met een afvoer opening.

Duurzaamheid

- Geïsoleerd met 19 mm dik rockwool met een gegalvaniseerde afdekplaat, voor een goede isolatie en een laag energie verbruik.
- 90% snellere voorwarm fase en geen toevoer van water (zoals bij een traditionele bain-marie), zorgen voor een lager energie verbruik en geen water verbruik.
- Het systeem werkt zonder water en garandeert energie efficiëntie in vergelijking met standaard bain-marie verwarming.
- Geen water verbruik geeft minder bedrijfskosten.



Elektra

Voltage	341013 (D03H6)	220-240 V/1N ph/50/60 Hz
Elektrisch max. vermogen		3.13 kW
Stekker type		Kabel zonder stekker

Water

Afvoer aansluiting	1"
---------------------------	----

Algemene gegevens

Externe afmetingen, lengte	2070 mm
Externe afmetingen, breedte	620 mm
Externe afmetingen, hoogte	276 mm
Gewicht, netto	50.4 kg
Temperatuur	+75 / +85 °C
Bak lengte	1930 mm
Bak breedte	510 mm
Bak diepte	205 mm
Waterdichtheid index	IPX4

Duurzaamheid

Amperage	13 Amps
Geluidsniveau	61 dBA